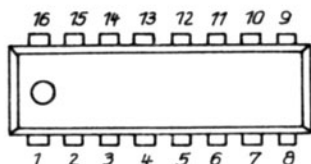
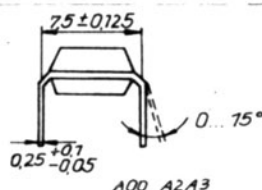
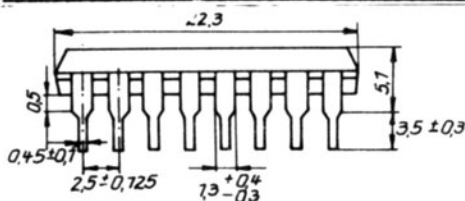


Integrierte RGB-Matrix für den Einsatz in Farbfernsehgeräten:

- geeignet zur Ansteuerung leistungsarmer Videoendstufen sowie von PIL-Farbbildröhren
- integrierte Umschalter zur Farbsignalaustattung bei externer Einspeisung von Zusatzinformationen
- problemlose Anschaltung verschiedener Dekoderkonzepte
- integrierte Verstärkungseinstellstufen für HF-Abgleich
- vereinfachter Störpunktgleich über Gegenkopplungs-zweig
- gute Schwarzwertpegel-Stabilität durch integrierte Klemmschaltungen

Abmessungen in mm und Anschlußbelegung:



- |                                       |                                 |
|---------------------------------------|---------------------------------|
| 1 - Y-Eingang                         | 7 - Ausb_endeingang             |
| 2 - Farbdifferenzsignal-eingang Blau  | 8 - Tasteingang                 |
| 3 - Verstärkungseinstell-eingang Blau | 9 - Betriebsspannung            |
| 4 - Farbdifferenzsignal-eingang Grün  | 10 - Ausgang Rot                |
| 5 - Verstärkungseinstell-eingang Grün | 11 - Gegenkopplungseingang Rot  |
| 6 - Farbdifferenzsignal-eingang Rot   | 12 - Ausgang Grün               |
|                                       | 13 - Gegenkopplungseingang Grün |
|                                       | 14 - Ausgang Blau               |
|                                       | 15 - Gegenkopplungseingang Blau |
|                                       | 16 - Masse                      |

Gehäuse: DIL-Plastgehäuse

Bauform: 21.2.1.2.16 nach TGL 26 713

Masse: ca. 1,5 g

Typstandard: TGL 38 007

Grenzwerte, gültig für den Betriebstemperaturbereich

		min	max	
Betriebsspannung	$U_S$		13,2	V
Y-Eingangsspannung	$U_1$	0	13,2	V
Verstärkungseinstellspannungen	$U_3$	0	13,2	V
	$U_5$	0	13,2	V
Farbdifferenzeingangsspannungen	$U_2$	0	13,2	V
	$U_4$	0	13,2	V
	$U_6$	0	13,2	V
Ausblendspannung	$U_7$	-0,5	$0,3 \cdot U_S$	V
Tasteingangsspannung	$U_8$	0	13,2	V
Ausgangsspannungen	$U_{10}$		$U_S+3$	V
	$U_{12}$		$U_S+3$	V
	$U_{14}$		$U_S+3$	V
Gegenkopplungsspannungen	$U_{11}$	$0,3 \cdot U_S$	$U_S$	V
	$U_{13}$	$0,3 \cdot U_S$	$U_S$	V
	$U_{15}$	$0,3 \cdot U_S$	$U_S$	V
Tasteingangstrom	$-I_8$		1	mA
Gesamtverlustleistung bei $\vartheta_a = 25^\circ\text{C}$	$P_{\text{tot}}$		1,2	W
Betriebstemperaturbereich	$\vartheta_a$	-25	+60	$^\circ\text{C}$

Statische Kennwerte ( $\vartheta_a = 25^\circ\text{C} - 5\text{K}$ ,  $U_S = 12\text{V}$ ,  $U_1 = 1,5\text{V}$ )

		min	typ	max	
Gesamtstromaufnahme	$I_{50}$			85	mA
Farbdifferenzeingangsströme	$I_{I2}$ 1)			3	$\mu\text{A}$
	$I_{I4}$ 1)			3	$\mu\text{A}$
	$I_{I6}$ 1)			3	$\mu\text{A}$
Klemmpulseingangsspannung					
Klemmung "ein"	$U_{8K}$	7,5			V
Klemmung "aus"	$U_{8K}$			6,5	V
Ausblendung "ein"	$U_{8A}$			1	V
Ausblendung "aus"	$U_{8A}$	2			V
Klemmpulseingangsstrom					
Klemmung "ein"	$I_8$			1	$\mu\text{A}$
Klemmung "aus"	$I_8$			-60	$\mu\text{A}$
Ausblendeingangsspannung					
Ausblendung "ein"	$U_7$	1			V
Ausblendung "aus"	$U_7$			0,5	V
Ausgangsströme					
	$I_{10}$	3,5			mA
	$I_{12}$	3,5			mA
	$I_{14}$	3,5			mA
Gegenkopplungsspannungen					
	$U_{11}$	5,9		6,1	V
	$U_{13}$	5,9		6,1	V
	$U_{15}$	5,9		6,1	V
Einstellspannungsbereich	$U_{3,5}$	0		10	V
Einstellspannung für nominelle Verstärkung	$U_{3,5}$		5		V

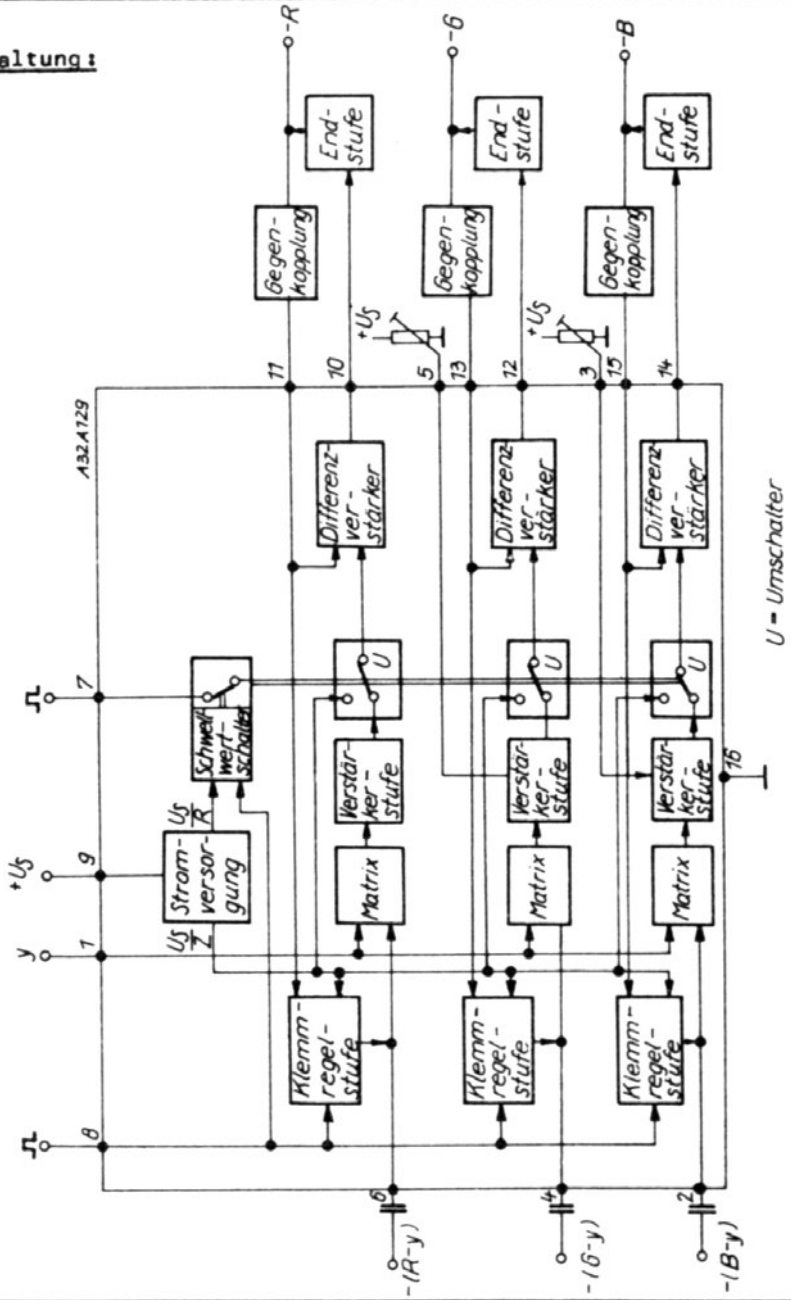
Dynamische Kennwerte ( $\vartheta_a = 25^\circ\text{C} - 5\text{K}$ ,  $U_S = 12\text{V}$ ,  $U_1 = 1,5\text{V}$ )

		min	typ	max
Nominelle Verstärkung zwischen Farbdifferenzsignal-Eingängen bzw. Y-Eingang und Gegenkopplungseingängen	$v_u$ 2)		0	dB
Einstellbereich der nominellen Verstärkung				
$\Delta U_{3,5} = \pm 5\text{V}$	$\Delta v_u$	$\pm 40$		%
Steilheit des Differenzverstärkers	$S_D$		25	$\frac{\text{mA}}{\text{V}}$
Integrierte Lastwiderstände 3)	$R_{10/9}$		640	$\Omega$
	$R_{12/9}$		640	$\Omega$
	$R_{14/9}$		640	$\Omega$

1) Quellwiderstand  $< 200\Omega$

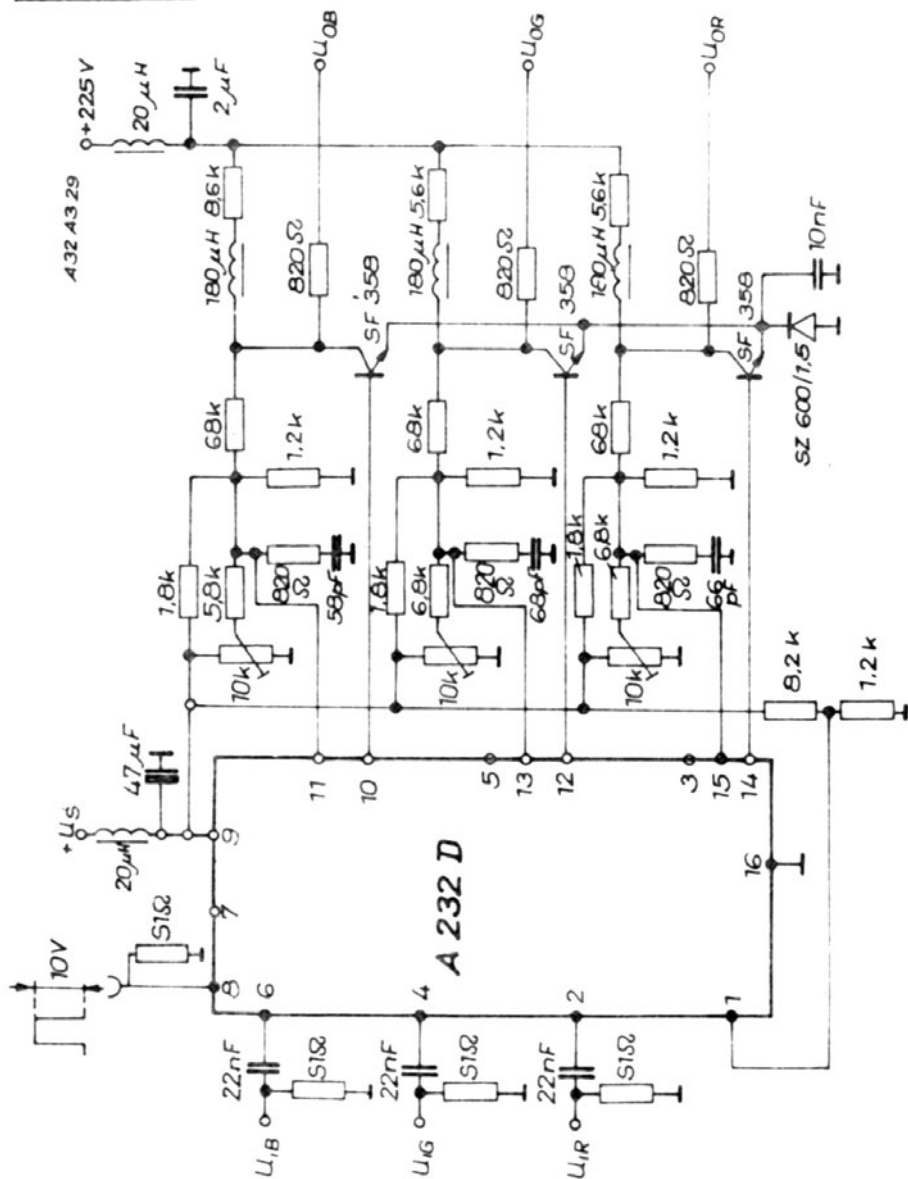
2) Bei Nichtbeschaltung der Eingänge 3 und 5 stellt sich die nominelle Verstärkung ein

3) Die integrierten Lastwiderstände liegen jeweils in Reihe mit einer Diode, wodurch die Widerstände bei  $U_{10,12,14} \geq U_S$  unwirksam werden. Die für diesen Fall erforderlichen externen Lastwiderstände müssen für einen Strom von nominell 5 mA bemessen sein.

Blockschaltung:

# A 232 D

## Meßschaltung:



Bestellbezeichnung

für einen Schaltkreis A 232 D: Integrierter Schaltkreis  
A 232 D TGL 38 007

Änderungen vorbehalten!