

TAA 981

Bestellbezeichnung

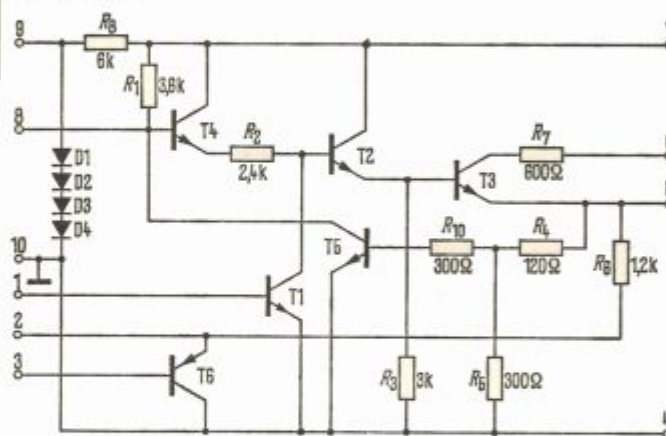
■ TAA 981: Q67000-A149

Nicht für Neuentwicklung

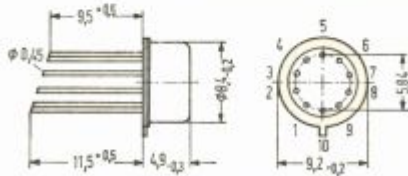
AM/FM-ZF-Verstärker

Kombinierter AM/FM-ZF-Verstärker für den Einsatz in Rundfunkempfängern, der sich sowohl für batterie- als auch für netzgespeiste Geräte eignet.

Gute Regeleigenschaften im AM-Betrieb
 Gute Begrenzungseigenschaften im FM-Betrieb
 Geringe Stromaufnahme
 Geringe Betriebsspannungsabhängigkeit

Schaltbild

Bauform ■ Nicht für Neuentwicklung, Ersatztyp TAA 991 D (im Plastik-Steckgehäuse 14 Anschlüsse) 20 A 14 DIN 41866 (TO-116)



Gehäuse 5 J 10 DIN 41873
 (ähnlich TO-100)
 Gewicht etwa 1 g

Grenzdaten

Betriebsspannung
 Umgebungstemperatur im Betrieb
 Lagertemperatur

	TAA 981	
U_{Batt}	11	V
T_U	-15 bis 80	°C
T_S	-40 bis 125	°C



TAA 981

Nicht für Neuentwicklung

Kenndaten ($T_U=25^\circ\text{C}$)

Funktionsbereich	U_{Batt}	4,5 bis 11	V
AM-Betrieb ($f_Z=460\text{ kHz}$; $U_{\text{Batt}}=5\text{ V}$)			
Gesamtstromaufnahme (ohne Signal)	I_{Batt}	3,6	mA
Kollektorstrom Tr 3 (ohne Signal)	I_6	2	mA
Stabilisierte Spannung	$U_{9/M}$	2,8 (2,6 bis 3,2)	V
Spannungsverstärkung	V_u	80	dB
Regelumfang	ΔV_u	50	dB
Regeleinsatzspannung ¹⁾	U_e	50	μV
Richtspannung ($U_e=50\ \mu\text{V}$; $f_{\text{mod}}=1\text{ kHz}$; $m=80\%$)	$-U_{\text{Richt}}$	200 (>100)	mV
NF-Ausgangsspannung ($U_e=50\ \mu\text{V}$; $f_{\text{mod}}=1\text{ kHz}$; $m=80\%$)	U_{NF}	120	mV
Eingangsspannung für Übersteuerungsbeginn	$U_{\text{Ü}}$	15	mV
AM-Betrieb ($f_Z=460\text{ kHz}$; $U_{\text{Batt}}=9\text{ V}$)			
Gesamtstromaufnahme (ohne Signal)	I_{Batt}	6	mA
Kollektorstrom Tr 3 (ohne Signal)	I_6	2	mA
Stabilisierte Spannung	$U_{9/M}$	2,9 (2,6 bis 3,2)	V
Spannungsverstärkung	V_u	90	dB
Regelumfang	ΔV_u	60	dB
Regeleinsatzspannung ¹⁾	U_e	15	μV
Richtspannung ($U_e=15\ \mu\text{V}$; $f_{\text{mod}}=1\text{ kHz}$; $m=80\%$)	$-U_{\text{Richt}}$	200 (>100)	mV
NF-Ausgangsspannung ($U_e=15\ \mu\text{V}$; $f_{\text{mod}}=1\text{ kHz}$; $m=80\%$)	U_{NF}	120	mV
Eingangsspannung für Übersteuerungsbeginn	$U_{\text{Ü}}$	25	mV
Klirrfaktor ($U_e=15\text{ mV}$; $f_{\text{mod}}=1\text{ kHz}$; $m=80\%$)	k	<10	%
NF-Ausgangsspannung ($U_e=15\text{ mV}$; $f_{\text{mod}}=1\text{ kHz}$; $m=80\%$)	U_{NF}	300	mV
Basisstrom Tr 6 ($U_e=15\text{ mV}$; $f_{\text{mod}}=1\text{ kHz}$; $m=80\%$)	I_3	<30	μA
Eingangsimpedanz ($U_e=50\ \mu\text{V}$)	Z_e	1250/100	Ω/pF
FM-Betrieb ($f_Z=10,7\text{ MHz}$, $U_{\text{Batt}}=5\text{ V}$, $\Delta f=75\text{ kHz}$, $f_{\text{mod}}=1\text{ kHz}$)			
Spannungsverstärkung	V_u	76	dB
Eingangsspannung für Begrenzungseinsatz ²⁾	U_e	300	μV
NF-Ausgangsspannung	U_{NF}	200	mV
FM-Betrieb ($f_Z=10,7\text{ MHz}$, $U_{\text{Batt}}=9\text{ V}$, $\Delta f=75\text{ kHz}$, $f_{\text{mod}}=1\text{ kHz}$)			
Spannungsverstärkung	V_u	86	dB
Eingangsspannung für Begrenzungseinsatz ²⁾	U_e	225	μV
NF-Ausgangsspannung ($U_e=100\text{ mV}$)	U_{NF}	300	mV
AM-Unterdrückungsfaktor ($m=30\%$)	$U_{\text{FM}}/U_{\text{AM}}$	50	dB
Eingangsimpedanz ($U_e=2\text{ mV}$)	Z_e	150/70	Ω/pF

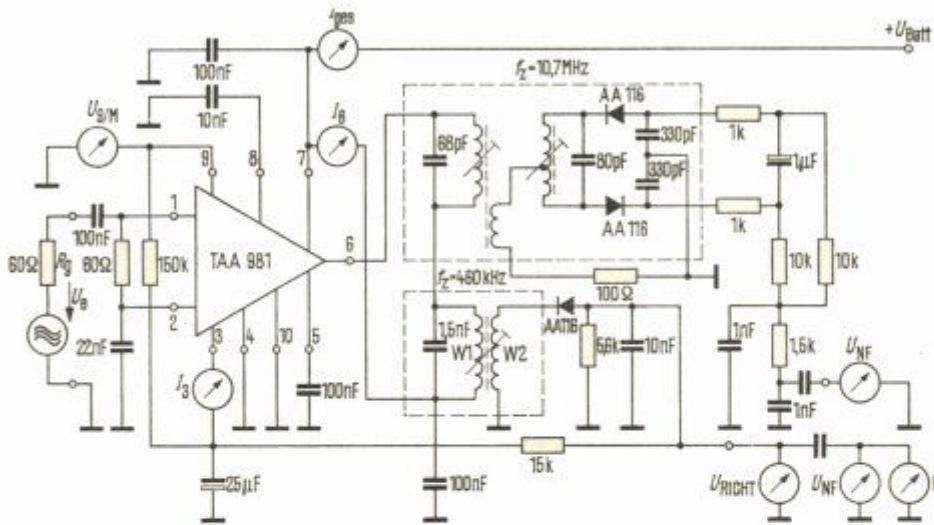
1) Als Regeleinsatz gilt die Eingangsspannung bei der $\frac{\Delta U_e}{\Delta U_{\text{NF}}} = \frac{10}{3}$ dB ist.

2) Als Begrenzungseinsatz gilt die Eingangsspannung, bei der die NF-Ausgangsspannung um 3 dB abfällt; Bezugspotential ist dabei $U_e=100\text{ mV}$.



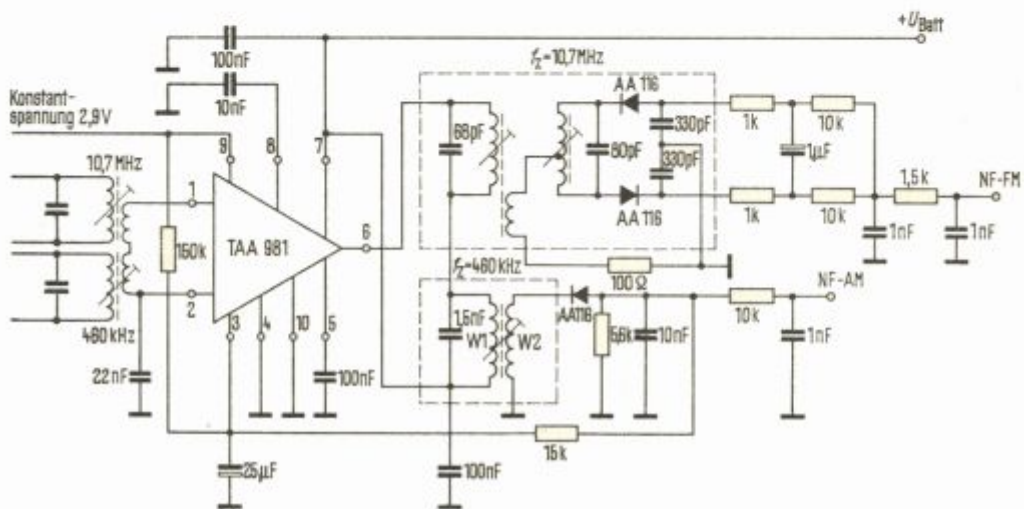
TAA 981

Meßschaltung



W₁ = 77 HF-Litze 12 × 0,04 Cul
 W₂ = 55 HF-Litze 12 × 0,04 Cul

Anwendungsschaltung



W₁ = 77 HF-Litze 12 × 0,04 Cul
 W₂ = 56 HF-Litze 12 × 0,04 Cul

