



B 721 D

Integrierte schaltbare 4fach Präzisionsstromquelle für D/A-Wandler

Vorläufige technische Daten

- Besondere Merkmale:
- Funktionsgruppen
 - TTL-Anpaßteil
 - Umschalter der Stromquellen
 - 4 Präzisionsstromquellen
 - Netzteil
 - Zur Erzielung einer hohen Genauigkeit der Stromquellen sind beim Aufbau
 - eines 8-Bit-D/A-Wandlers im Führungs-D/A-Wandler Widerstände mit einer Genauigkeit von 2 %o erforderlich;
 - eines 4-Bit-D/A-Wandlers Pin 15 und Pin 2 miteinander zu verbinden.
 - die digitalen Eingänge sind TTL- und CMOS-kompatibel
 - Pin 14 dient der externen Regelung eines Konstanthaltens der Ausgangsströme im Temperaturbereich
 - die Eingangsspannungen sind TTL-kompatibel

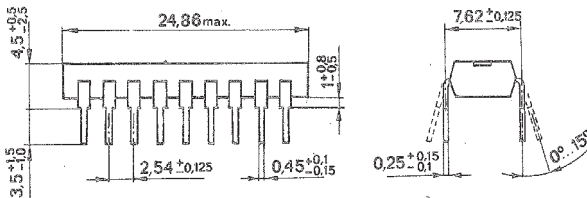
Gehäuse: DIL-Epoxidharzgehäuse

Bauform: 21.4.9.2.18 nach TGL 26 713

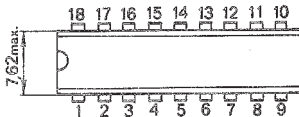
Masse: $\leq 1,5$ g

Abmessungen in mm und Anschlußbelegung

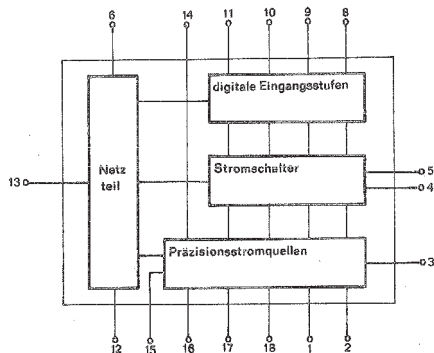
- | | |
|-----------------------------|--|
| 1 Stromwiderstand 0,25 MSB | 10 Digitaleingang 0,5 MSB |
| 2 Stromwiderstand 0,125 MSB | 11 Digitaleingang MSB |
| 3 Referenzspannungseingang | 12 negative Betriebsspannung |
| 4 Analogmasse | 13 Digitalmasse |
| 5 Stromausgang | 14 ungeschalteter Referenzstromausgang |
| 6 positive Betriebsspannung | 15 Regeleingang |
| 7 nicht belegt | 16 Stromwiderstand Referenzstrom |
| 8 Digitaleingang 0,125 MSB | 17 Stromwiderstand MSB |
| 9 Digitaleingang 0,25 MSB | 18 Stromwiderstand 0,5 MSB |



21.4.9.2.18 TGL26713



Blockschaltbild



B21A1A2

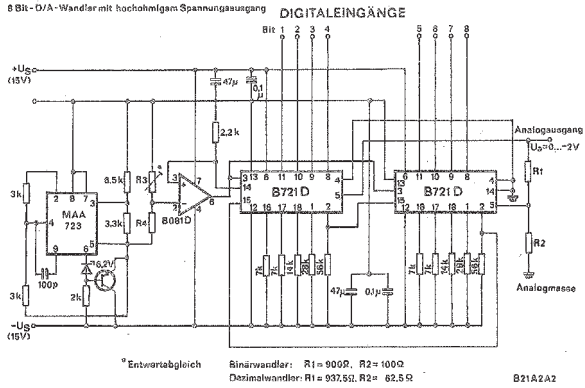
Informationsdaten, gültig bei $\vartheta_a = 25^\circ\text{C}$:

Betriebsspannung	$+U_S = 15\text{ V} \pm 1\text{ V}$ $-U_S = 15\text{ V} \pm 1\text{ V}$
Stromaufnahme	$+I_S = 8\text{ mA}$ $-I_S = 10\text{ mA}$
Steuerstromaufnahme	$I_{St} = 350\text{ }\mu\text{A}$
Betriebsspannungsunterdrückung für $+U_S$ und $-U_S$	$\text{SVR} > 80\text{ dB}$
Genauigkeit der Stromquellen in einem Bauelement untereinander	$F < 2\text{ ‰}$
Innenwiderstand der Stromquellen	$R_i > 30\text{ M}\Omega$
Eingangsströme	$I_{iL} = 20\text{ }\mu\text{A}$ $I_{iH} = 1\text{ }\mu\text{A}$
Einschwingzeit der Stromquellen auf $\pm 0,5\text{ LSB}$ (8 Bit)	$t_{scl} = 1\text{ }\mu\text{s}$ ($C_L \approx 10\text{ pF}$)
Betriebstemperaturbereich	$\vartheta_a = 0\text{ bis }+70^\circ\text{C}$
MSB: höchstwertigstes Bit	
LSB: niedrigstwertigstes Bit	

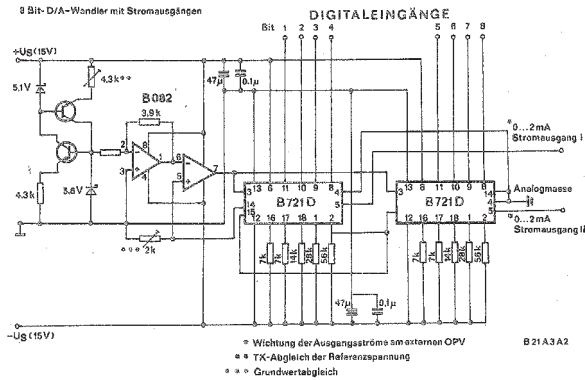
Applikationshinweise

1. Analogmasse und Digitalmasse sind auf der Leiterplatte bis zum Betriebsspannungsanschluß und Analogausgang getrennt zu führen.
2. Die Betriebsspannungen zum B 721 D sind möglichst direkt mit $47\text{ }\mu\text{F}/0,1\text{ }\mu\text{F}$ -Kondensatoren abzublenden.
3. Die Digitaleingänge sind bis zur $+U_S$ Betriebsspannung geschützt.
4. Das optimale, gewichtete Widerstandsnetzwerk kann von $7\text{ k}\Omega$, $14\text{ k}\Omega$, $28\text{ k}\Omega$, $56\text{ k}\Omega$ um $+20\text{ ‰}$ bis -40 ‰ vom Absolutwert tolerieren.
Die relative Genauigkeit des Widerstandsnetzwerkes des „Führungs-D/A-Wandlers“ muß auf Grund der 8-Bit-Genauigkeit besser als 2 ‰ sein. Für das Netzwerk des 2. 4-Bit-D/A-Wandlers ist nur noch eine Genauigkeit von 1 ‰ notwendig.
5. Im eingegrenzten Temperaturbereich (z. B. 15°C bis 30°C) kann eine einfache Z-Dioden-Referenzspannung verwendet werden.

Anwenderschaltung 1



Anwenderschaltung 2



Bestellbezeichnung: Integrierter Schaltkreis B 721 D

Ag 05/043/83



veb halbleiterwerk frankfurt/oder
leitbetrieb im veb kombinat mikroelektronik
 DDR 1200 Frankfurt/Oder – Telefon 4 80

elektronik
export-import

Volkseigener Außenhandelsbetrieb der
 Deutschen Demokratischen Republik
 DDR - 1026 Berlin, Alexanderplatz 6
 Haus der Elektroindustrie, Telefon: 2180