

Information



B 4002 D

Vergleichstyp

UAA 4002 DP

2/86

vorläufige technische Daten

Hersteller: VEB Halbleiterwerk Frankfurt (Oder)

Schnittstellenschaltkreis zwischen Logikbaugruppen und Leistungselektronik

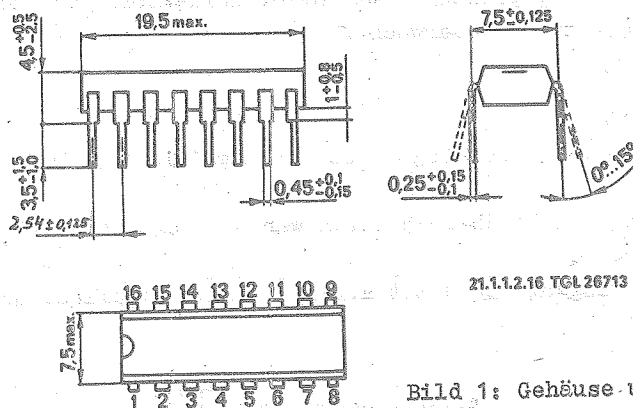
Gehäuse: 16-poliges DIL-Plastgehäuse (Zollraster)

Bauform: 21.1.1.2.16 nach TGL 26 713

Rastermaß: 2,54 mm

Masse: $\leq 1,5$ g

Reihenabstand: 7,5 mm



21.1.1.2.16 TGL 26713

Bild 1: Gehäuse und Anschlußbelegung

Pinbelegung

Pin	Belegung
1	Basisausräumstrom
2	neg. Betriebsspannung
3	Inhibit-Eingang
4	Eingangsprogrammierung

Pin	Belegung
5	Signaleingang
6	prog. d. neg. Sollspannung des Pin 2
7	prog. d. min. Leitzeit
8	prog. d. max. Leitzeit

Pin	Belegung	Pin	Belegung
9	Masse	13	Messung d. Kollektorspannung
10	prog. d. Einschaltverzögerung	14	pos. Betriebsspannung
11	prog. d. zulässigen Sättigungsspannung	15	Ansteuerstrombegrenzung
12	prog. d. max. Kollektorstromes	16	Basisansteuerstrom

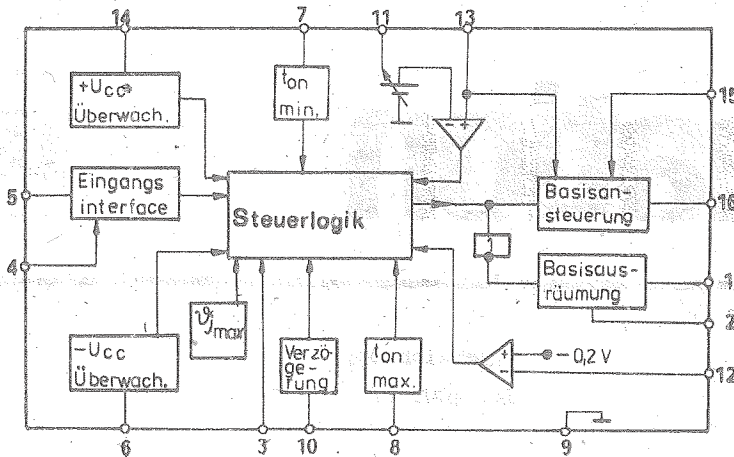


Bild 2: Blockschaltbild

Die monolithisch integrierte Schaltung B 4002 D dient als Schnittstelle zwischen Logikbaugruppen und Leistungselektronik. Eingangsseitig ist der Schaltkreis TTL- bzw. CMOS-kompatibel. Ausgangsseitig wird direkt die Basis eines Leistungstransistors im Schalterbetrieb optimal angesteuert. Um das Schaltverhalten für verschiedene Leistungsklassen von Transistoren optimal zu gestalten, sind die Daten wie Einschaltverzögerung, minimale und maximale Einschaltdauer, Grad der Sättigung des eingeschalteten Transistors, Höhe des Einschaltstromstoßes, Höhe des Ausräumstromes usw. durch den Anwender programmierbar. Weiterhin wird der Gebrauchswert durch ein umfangreiches Schutzschaltungssystem bestimmt.

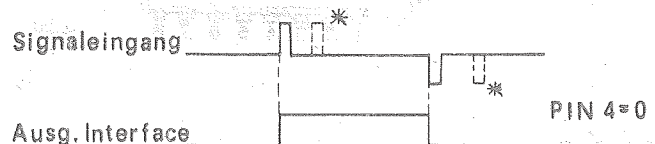
Für den integrierten Schaltkreis werden beide Betriebsspannungen und die Chiptemperatur überwacht, und für den Transistor werden die Leistungsparameter maximaler Kollektorstrom und maximaler Spannungsabfall der Kollektor-Emitter-Strecke überwacht.

Eingangsinterface

Bei High (offen) an Pin 4 werden TTL- bzw. CMOS-Pegel des Eingangs Pin 5 an die interne Steuerlogik angepaßt.

Ein Strom von max. 10 mA in Pin 4 darf nicht überschritten werden. Gegen U_{CC1} ($U_{14/9}$) ist ggf. ein Widerstand $R_4 \geq 4,7 \text{ kOhm}$ zuzuschalten.

Bei Low (L) an Pin 4 arbeitet der Eingang Pin 5 mit alternierenden Impulsen. Das Interface arbeitet als RS-Flip-Flop.



* Diese Impulse haben keine Wirkung

Bild 3: Impulsdigramm Eingangsinterface

Inhibit

Mit Pin 3 liegt ein TTL/CMOS-kompatibler Eingang vor, mit dem der Ausgang unabhängig vom Eingangssignal Pin 5 gesperrt werden kann.

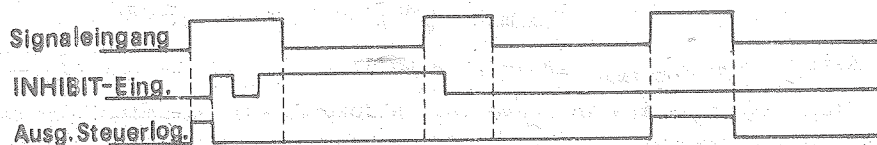


Bild 4: Impulsdiagramm Inhibit

Betriebsspannungsüberwachung

Die positive Betriebsspannung (Pin 14) wird intern auf den Mindestwert von 7 V kontrolliert. Die Kontrollschwelle für die negative Betriebsspannung (Pin 2) kann mit einem Widerstand $R^$ zwischen Pin 6 und Pin 2 programmiert werden.

$$-U_{CC2 \text{ Soll}} = 5 \text{ V} \cdot \left(\frac{2 R^}{R_t} - 1 \right)$$

Das Überschreiten einer Kontrollschwelle führt zur Ausgangssperrung mit einem äquivalenten Zeitregime wie INHIBIT.

Wird Pin 6 an Masse (Pin 9) gelegt, erfolgt keine Überwachung der negativen Betriebsspannung.

Temperaturüberwachung

Die Chiptemperatur des B 4002 D wird intern auf die Grenze von 150 °C kontrolliert. Bei Überschreitung erfolgt die Ausgangssperrung äquivalent INHIBIT.

Einschaltverzögerung

Wird Pin 10 offen gelassen oder an U_{CC1} gelegt, beträgt die Signallaufzeit beim Einschalten durch den integrierten Schaltkreis typisch 300 ns.

Mit einem Widerstand R_D zwischen Pin 10 und Masse kann eine Einschaltverzögerung von 1 μ s bis 10 μ s programmiert werden.

$$t_p \text{ [}\mu\text{s]} \approx 0,05 R_D \text{ [k}\Omega\text{]}$$

Fehlerdetektoren

Die Fehlerdetektoren arbeiten nur während der Leitend - Zeit.

1. Kollektorstrom

Mit Pin 12 liegt der Eingang eines Komparators vor, der bei Unterschreitung des Triggerpegels von -0,2 V Ausgangssperrung veranlaßt. Der Trigger wird im allgemeinen in geeigneter Weise als Funktion des Laststromes gebildet (z. B. mit einem Emitterwiderstand).

2. Kollektorspannung U_{CEsat}

An Pin 13 ist der Eingang eines Komparators angeschlossen, der bei Überschreitung des an Pin 11 einstellbaren Triggerpegels die Ausgangssperrung veranlaßt. Mit Pin 13 wird im allgemeinen über eine Diodenflußspannung die Kollektorspannung gemessen. Bei offenem Pin 11 ist intern ein Triggerpegel von 5,6 V eingestellt. Dieser Wert kann durch einen Widerstand R_S zwischen Pin 11 und Masse verringert werden.

$$U_{13 \text{ Trigger}} = 5 \text{ V} \cdot \frac{2R_S}{R_t}$$

Zeitüberwachung des AN-Zustandes

Mit dem Widerstand R_t zwischen Pin 7 und Masse wird das Minimum der Leitzeit des angesteuerten Leistungstransistors programmiert.

$$t_{on \min} [\mu s] \approx 0,06 R_t [\text{k}\Omega]$$

Der Bereich von $t_{on \min}$ erstreckt sich etwa von 0,3 μs bis 13 μs .

Die Programmierung ist in jedem Fall erforderlich. Die minimale Leitzeit dominiert über alle möglichen Ausgangssperrungen und wird, nachdem einmal das Basissteuersignal vorliegt, unbedingt eingehalten. Mit dem Kondensator C_t zwischen Pin 8 und Masse wird das Maximum der Leitzeit programmiert

$$t_{on \max} = 2 R_t C_t$$

Mit Pin 8 an Masse erfolgt keine Begrenzung der maximalen Leitzeit.

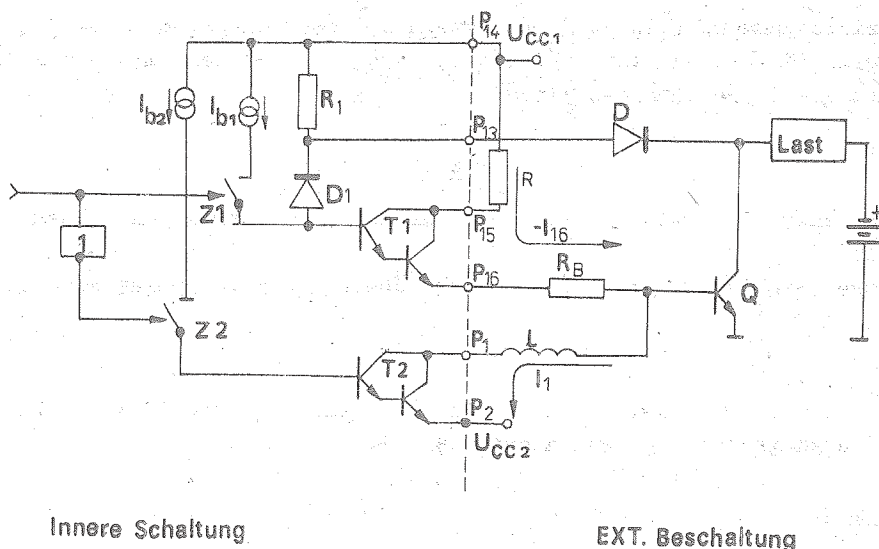


Bild 5: Ausgangsstufe

Beim Einschalten wird Z 1 geschlossen. I_{b1} steuert T 1 in die Sättigung. Der Ansteuerstrom $-I_{16}$ ist mit R auf $< 0,7$ A zu begrenzen. Wenn U_{CEQ} genügend weit abgefallen ist, wird I_{b1} über D 1 und D teilweise abgeleitet. T 1 arbeitet jetzt im aktiven Bereich, an seiner Basis stellt sich folgendes Gleichgewicht ein:

$$U_{CEQ} + U_D + U_{D1} = U_{BEQ} + R_B(-I_{16}) + U_{BE1}$$

Bei Vernachlässigung der Flußspannungsunterschiede wird Q in folgendem geregelten Quasi-Sättigungszustand gehalten:

$$U_{CEQ} \approx U_{BE} + R_B(-I_{16})$$

Um Regelschwingungen zu vermeiden, ist $R_B \geq 1$ Ohm zu wählen.

Im Aus-Zustand ist Z 2 geschlossen. T 2 wird mit I_{b2} durchgesteuert und es fließt der Ausräumstrom I_1 . Die Stromanstiegsgeschwindigkeit von I_1 wird mit L eingestellt.

Grenzwerte

	Kurzzeichen	min.	max.	Einheit
pos. Betriebsspannung	$U_{14/9}$	0	15	V
neg. Betriebsspannung	$U_{2/9}$	-10	0	V
Kollektorspannung	$U_{15/9}$	0	15	V
Betriebsspannungsdifferenz	$U_{14/2}$	-	18	V
Eingangsspannung	$U_{5/9}$	$U_{2/9}$	$U_{14/9}$	V
Eingangsspannung	$U_{5/2}$	-	18	V

	Kurzzeichen	min.	max.	Einheit
Spannung an Pin 3	$U_{3/9}$	0	$U_{14/9}$	V
Spannung an Pin 4	$U_{4/9}$	0	-	V
Strom in Pin 4	I_4	-	10	mA
Strom in Pin 12	I_{12}	-5	+5	mA
pos. Ausgangsgleichstrom	$-I_{16}$	0	0,5	A
pos. Ausgangsspitzenstrom 1)	$-\bar{I}_{M16}$	0	1,0	A
neg. Ausgangsgleichstrom	I_1	0	0,7	A
neg. Ausgangsspitzenstrom 2)	\bar{I}_{M1}	0	3,5	A
Widerstand an Pin 7	$R_{7/9}$	5	-	kOhm
Widerstand an Pin 10	$R_{10/9}$	20	-	kOhm
Gesamtverlustleistung	P_{tot}	-	1,5 3)	W
Wärmewiderstand	R_{thja}	-	80	K/W
Sperrschichttemperatur	ϑ_j	-	150	°C

1) Impulsdauer $t_p \leq 1 \mu s$; Tastverhältnis $K = \frac{t_p}{T} \leq 0,1$; Rechteckimpuls

2) Impulsdauer $t_p \leq 0,3 \mu s$; Tastverhältnis $K \leq 0,03$; Rechteckimpuls

3) bei $\vartheta_a \leq 25 \text{ °C}$.

Betriebsbedingungen

	Kurzzeichen	min.	max.	Einheit
pos. Betriebsspannung	U_{CC1}	7	14	V
neg. Betriebsspannung	U_{CC2}	-9	-1	V
Kollektorspannung	U_{15}	4	14	V
Widerstand an Pin 7	R_T	5	200	kOhm
Widerstand an Pin 10	R_D	20	200 1)	kOhm
Widerstand an Pin 11	R_S	$0,1 \cdot R_T$	$0,56 \cdot R_T$ 2)	kOhm
Widerstand zw. Pin 6 u. U_{CC2}	R_N	$0,6 \cdot R_T$	$1,4 \cdot R_T$	kOhm
Umgebungstemperatur	ϑ_a	-40	+85	°C

1) Für t_{Dmin} kann R_D entfallen oder Pin 10 an U_{CC1} gelegt werden.

2) Als max. Sättigungsspannung ist U_{13} intern auf 5,6 V begrenzt.
 R_S kann für diese Einstellung entfallen.

3) Soll die neg. Spannungsüberwachung entfallen, ist Pin 6 auf Masse zu legen.

Kennwerte (bei $U_{CC1} = +10 \text{ V}$, $U_{CC2} = -5 \text{ V}$, $\vartheta_a = 25 \text{ °C}$ - 5K, falls nicht anders angegeben)

	Kurzzeichen	Grenzwerte	typ.	Einheit	Bemerkung
Stromaufnahme	I_{CC}	≤ 25	12	mA	an Pin 14 gemessen
Eingangshighspannung	U_{IH}	≥ 2		V	Schaltspannungen an Pin die als Low (bw)

	Kurzzeichen	Grenzwerte	typ.	Einheit	Bemerkung
Eingangs-lowspannung f. TTL	U_{IL1}	$\leq 0,8$		V	High-Eingangssignal
f. Impulsb.	U_{IL2}	≤ -2		V	erkannt werden
Eingangshighspannung Pin 3	U_{IH3}	≥ 2		V	
Eingangs-lowspannung Pin 3	U_{IL3}	$\leq 0,8$		V	
TTL-Eingangs-lowstrom	$-I_{IL}$	≤ 50	5	μ A	
Impuls-Eingangsruhestrom	I_{I0}	≤ 300	200	μ A	
Strom aus Pin 12	$-I_{12}$	≤ 20	3	μ A	bei $U_{12} = -0,2$

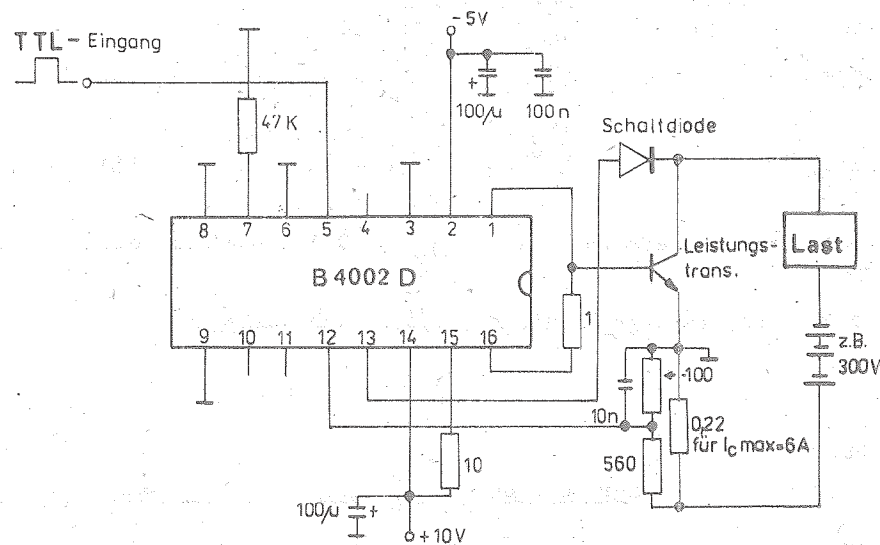


Bild 6: Applikationsschaltung (Minimalbeschaltung)

Bestellbezeichnung: Integrierter Schaltkreis B 4002 D.

Änderungen, dem technischen Fortschritt entsprechend, behalten wir uns vor.

Die vorliegenden Datenblätter dienen ausschließlich der Information! Es können daraus keine Liefermöglichkeiten oder Produktionsverbindlichkeiten abgeleitet werden. Änderungen im Sinne des technischen Fortschritts sind vorbehalten.

RFT

Herausgeber

vob applikationszentrum elektronik berlin
im vob kombinat mikroelektronik

Mainzer Straße 25

Berlin 1035

Telefon: 5 80 05 21, Telex: 011 2981; 011 3055