

## Information



**D 351 D**  
**E 351 D**

Teilerschaltkreis in Bipolartechnik, dessen logische Teilschaltungen in I<sup>2</sup>L-Technik realisiert wurden.

### Vorläufige technische Daten

Anwendung:                   – Einsatz in Zeitschaltern und Zeitrelais in Verbindung mit dem Zeitschaltkreis D/E 355 D  
                                     – Einsatz als universeller Teiler

Besondere Merkmale:       – TTL-kompatibel  
                                     – open-collector-Ausgänge  
                                     – geringe Stromaufnahme (maximal 7 mA)  
                                     – asynchrone Arbeitsweise.  
                                     – 4 Teilerketten durch externe Verdrahtung kombinierbar  
                                     – Teiler Ausgangssignale mit Tastverhältnis 1:1  
                                     – in Verbindung mit dem Schaltkreis D/E 355 D sind Verzögerungszeiten bis zu 40 Tagen möglich

Gehäuse:                      DIL-Plast

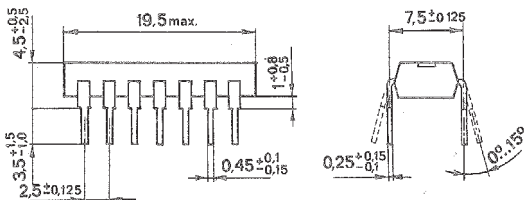
Bauform:                      21.2.1.2.14 nach TGL 26 713

Masse:                         ≅ 1,5 g

Typstandard:                 TGL 35 335

**Abmessungen in mm und Anschlußbelegung:**

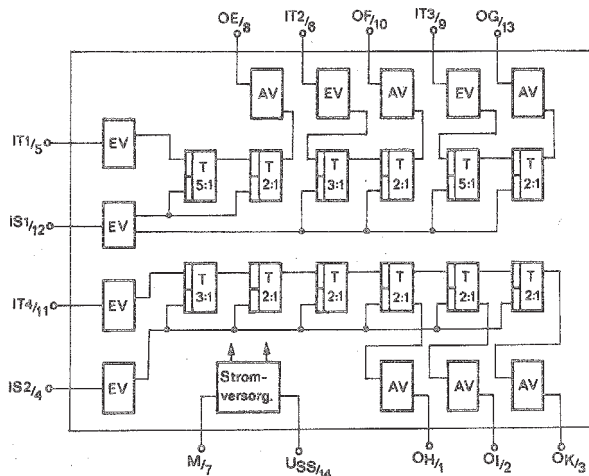
1	OH	Teilerausgang	8	OE	Teilerausgang
2	OI	Teilerausgang	9	IT 3	Takteingang
3	OK	Teilerausgang	10	OF	Teilerausgang
4	IS 2	Setzeingang	11	IT 4	Takteingang
5	IT 1	Takteingang	12	IS 1	Setzeingang
6	IT 2	Takteingang	13	OG	Teilerausgang
7	M	Masse	14	U <sub>S</sub>	Betriebsspannung



21.2.1.2.14 TGI 26713



**Blockschaltung:**



DS1A2Y2

Grenzwerte, gültig für den Betriebstemperaturbereich:

		min.	max.	
Betriebsspannung	$U_S$	0	8	V
Eingangsspannung	$U_I$	-0,8	7,25	V
Ausgangsspannung	$U_O$	-0,5	8	V
Eingangsstrom	$I_I$		1	mA
Verlustleistung	$P_V$		400	mW

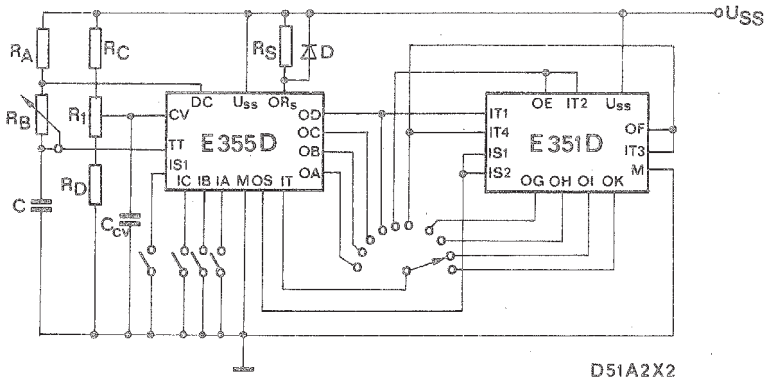
Betriebsbedingungen:

		min.	typ.	max.	
Betriebsspannung	$U_S$	4,75	6	7,25	V
Eingangsspannung	$U_{IL}$	0		0,8	V
Eingangsspannung	$U_{IH}$	2,4		5,5	V
Betriebstemperaturbereich E-Typ	$\vartheta_a$	-25		+85	°C
D-Typ	$\vartheta_a$	0		+70	°C

Elektrische Kenndaten:

		min.	max.	
L-Ausgangsstrom (OE ... OK)	$I_{OL}$		4	mA
L-Ausgangsspannung $U_S = 4,75 \text{ V}, I_{OL} = 4 \text{ mA}$	$U_{OL}$		0,4	V
L-Stromaufnahme $U_S = 7,25 \text{ V}$	$I_{SL}$		7	mA
H-Stromaufnahme $U_S = 7,25 \text{ V}$	$I_{SH}$		4	mA
Eingangsfrequenz	$f_I$		105	kHz

Anwenderschaltung:



Bestellbezeichnung: Integrierter Schaltkreis E 351 D nach TGL 35 335

Ag 05/043/83



**veb halbleiterwerk frankfurt/oder**  
**leitbetrieb im veb kombinat mikroelektronik**  
**DDR 1200 Frankfurt/Oder – Telefon 4 60**

**elektronik**  
**export·import**  
 Volkseigener Außenhandelsbetrieb der  
 Deutschen Demokratischen Republik  
 DDR - 1026 Berlin, Alexanderplatz 6  
 Haus der Elektroindustrie, Telefon: 2180