



2,4ГГц GFSK-радиомодули Spirit-ON Enterprise

Трансиверы: TR24A и TR24B

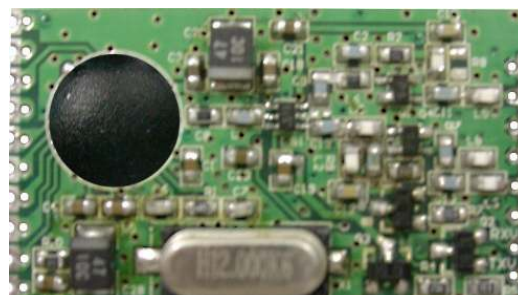
- диапазон частот: **2400МГц...2482МГц**
- количество каналов: **81** канал
- чувствительность: **-85дБм**
- дальность связи однотипных модулей: **50м...100м**
- параметр ПРЗ: **-11дВм**
- максимальный входной уровень: **+10дБм**

- выходная мощность: **+2дВм**
- скорость данных «по воздуху»: **1Мбит/с**
- диапазон напряжения питания: **2,5В...3,7В**
- ток потребления в режиме передачи: **26мА**
- ток потребления в режиме приёма: **25мА**
- ток потребления в режиме ожидания: **1,9мА**
- ток потребления в режиме «сна»: **3,5мкА**
- габариты: **TR24A – 20 x 20,5 x 5 мм**
TR24B – 20 x 13 x 3 мм



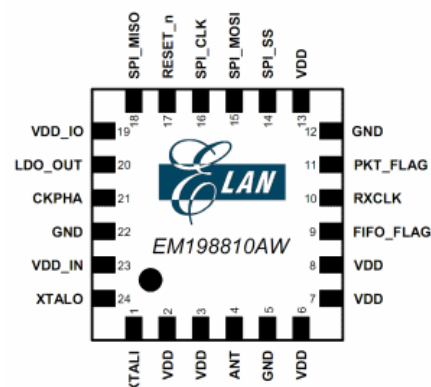
Трансивер: TR24P

- чувствительность: **-90дБм**
- выходная мощность: **+12дВм**
- дальность связи однотипных модулей до **1200м**
- диапазон напряжения питания: **2,5В...3,7В**
- ток потребления в режиме передачи: **120мА**
- ток потребления в режиме приёма: **24мА**
- ток потребления в режиме «сна»: **3,5мкА**
- габариты: **35 x 20 x 11 мм**



Интегральный трансивер: EM198810AW

- интегральный **2,4ГГц GFSK**-трансивер
- отсутствует необходимость во внешнем FIFO-буфере
- 4-проводная **SPI**-шина и 3 линии для RST/буфера
- приемный и передающий буферы по **64 байта**
- возможная преамбула: от 1 до 8 байт
- поддержка адреса из 1, 2, 3 или 4 слов (до 64 бит)
- поддержка упреждающей коррекции ошибок (**FEC**)
- поддержка 16-разрядной **CRC**
- выход тактовой частоты: **1МГц** или **12МГц**
- корпус: **QFN-24**
- остальные параметры как у TR24A и TR24B



Все радиомодули и микросхема рассчитаны на температурный диапазон **-40°C...+85°C**.